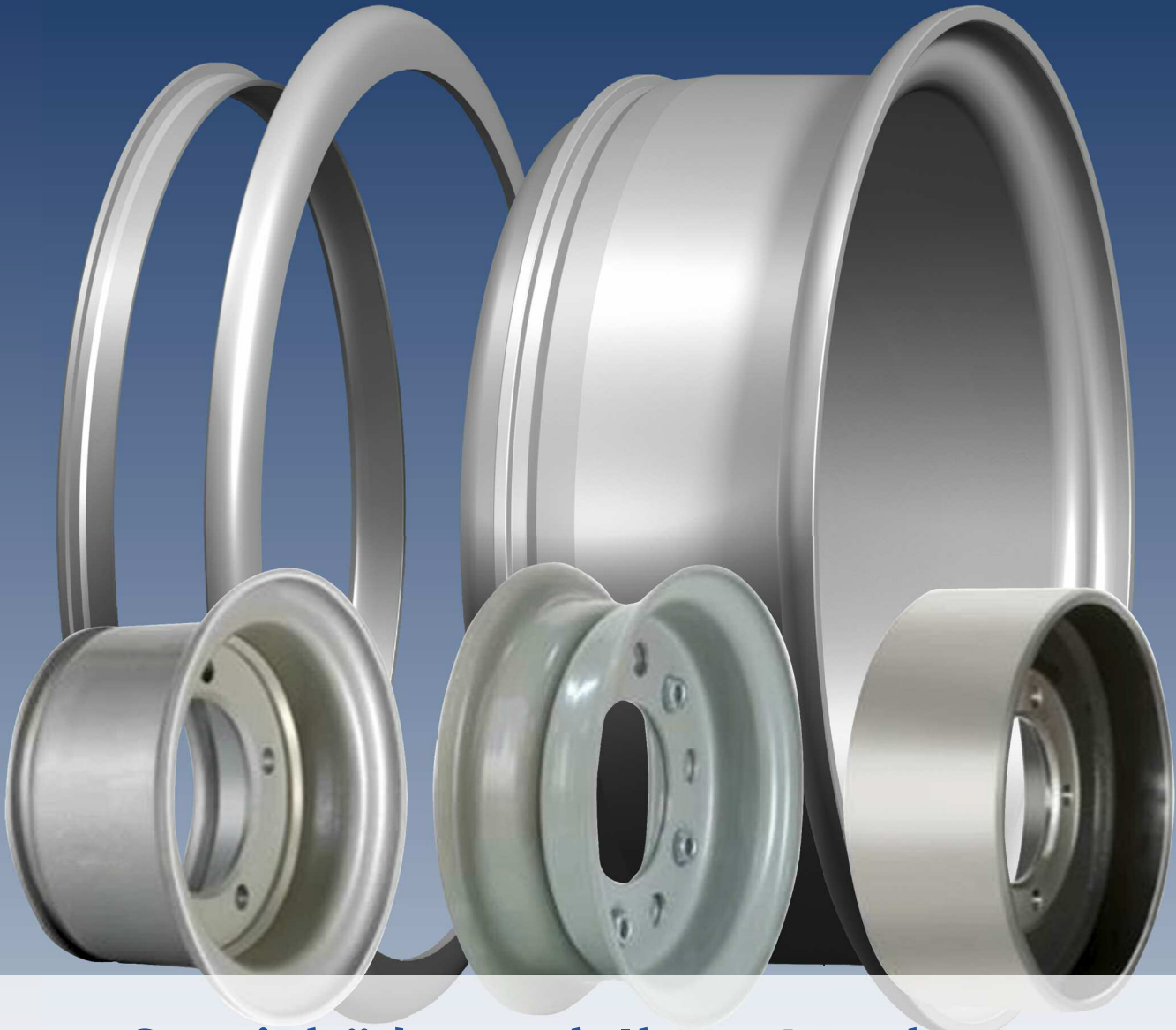


Individuell gefertigt

SONDERRÄDER



Spezialräder nach Ihren Angaben hergestellt

- Für den innerbetrieblichen Einsatz
- Beratung bei der Radbestimmung
- Lieferzeit ca. 2 Wochen
- Bis 40 km/h

Ihr Industriereifenspezialist
wenzel-industrie.de

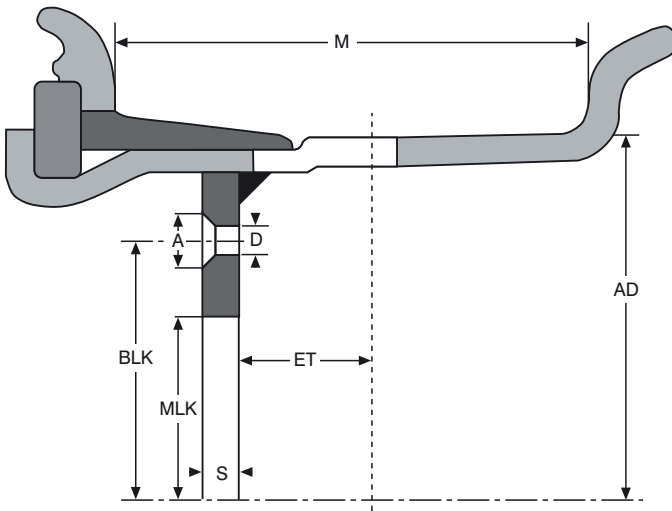
WENZEL
INDUSTRIE
Ein Unternehmen der ONYX Group

SONDERRÄDER

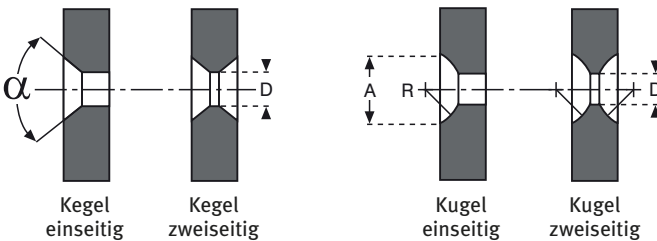
Für Industriefahrzeuge, Allzwecklader, MPT und Erdbewegungsmaschinen



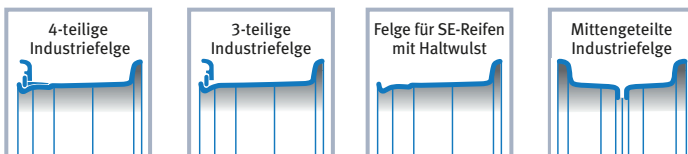
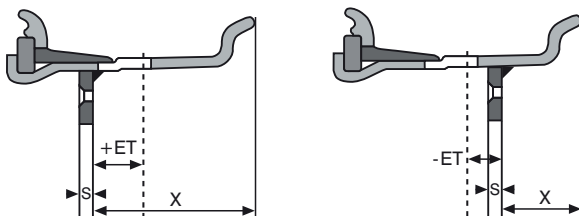
Felgenreöße und Anschlussmaße



Bolzenlochausführung



Einpresstiefe ET und Scheibendicke S



Bestellung – nach Ihren Angaben hergestellt:

Stückzahl _____

Reifengröße _____

M x AD Felgenreöße _____

Felgen-Nr. _____

Felgenhersteller _____

Felgen-Typ _____

Ringteile mit ohne

Geräte-Hersteller _____

Geräte-Typ _____

MLK Mittenlochdurchmesser _____ mm

BLK Bolzenlochkreisdurchmesser _____ mm

BLZ Bolzenlochanzahl _____ Stk.

D Bolzenlochdurchmesser _____ mm

A Ansenkungsdurchmesser _____ mm

Kegel einseitig Kugel einseitig

Kegel zweiseitig Kugel zweiseitig

oder Lemmerz Code _____

ET positiv (+) ET negativ (-)

oder das Maß **X** vom festen Felgenhorn (Außenkante) bis zur Anlagefläche der Radscheibe _____ mm

S Scheibendicke _____ mm

Bemerkungen _____

WENZEL Industrie GmbH

Edisonstraße 9
28865 Lilienthal
Tel. +49 4298 9368-0

Fax +49 4298 9368-88
info@wenzel-industrie.de
wenzel-industrie.de

WENZEL
INDUSTRIE
Ein Unternehmen der ONYX Group